

GEKO IRN

PROJECTEUR À LED

CARACTÉRISTIQUES PRINCIPALES

Corps dissipateur à haut rendement pour garantir la durée maximum des LED
 Robuste structure en aluminium
 Le projecteur est fourni dans les versions 24Vac/12-24Vdc ou 90-240Vac
 Angle de diffusion: 10°, 30°, 60°
 Longueurs d'onde: 850nm, 940nm et lumière blanche
 Intensité lumineuse réglable
 Cellule de détection intégrée et réglable
 Entrée à contact sec pour l'activation extérieure
 Sortie en contact sec pour caméra Day/Night
 Fourni avec un support pour le montage mural
 IP66/IP67

DESCRIPTION

Projecteur de dernière génération, capable d'apporter une fiabilité très élevée et une remarquable qualité d'image. Le projecteur GEKO éclaire toute la scène de manière homogène, éliminant les tâches de lumière et d'obscurité et obtenant ainsi d'excellentes images nocturnes et une surveillance sûre de la zone. Le corps dissipateur à haut rendement garantit la durée maximale des LED et une protection contre les surchauffes des plus importantes, tandis que le verre frontal, en techno-polymère spécial, offre une élevée transmission infrarouge (verre transparent en version avec lumière blanche). Les projecteurs sont protégés des décharges électrostatiques.

Le projecteur est disponible dans les versions 24Vac/12-24Vdc ou 90-240Vac avec alimentation intégrée.

GEKO est fourni avec un support pour le montage mural avec rotation horizontale et verticale.

La garantie de GEKO projecteur infrarouge est de 5 ans, tandis que pour GEKO avec lumière blanche est de 2 ans.

GEKO IRN - CHOIX DES CONFIGURATIONS

	Angles de diffusion	Alimentation	Longueur d'onde		Version	
IRN	10 Limité	A 90-240Vac	8 850nm	A	S Illuminateur seul	00
	30 Moyen	B 12-24Vdc, 24Vac	9 940nm			
	60 Large		W Lumière blanche			

La lumière blanche (W) est uniquement disponible en haute puissance (H) avec objectif 30° ou 60°.



GEKO IRN 24VAC/12-24VDC



GEKO IRN 24VAC/12-24VDC



GEKO IRN 90-240VAC



GEKO IRN 24VAC/12-24VDC LUMIÈRE BLANCHE

UNITÉS DE POSITIONNEMENT
SYSTÈMES ANTIDÉFLAGRANTS
SYSTÈMES EN ACIER INOX
CAMÉRAS THERMIQUES
CAISSONS POUR CAMÉRAS
DÔMES DE PROTECTION
CAISSONS ANTIVANDALISME
PROJECTEURS POUR L'ÉCLAIRAGE
TOURELLES ET TÉLÉMETRIES
SUPPORTS POUR CAMÉRA
SYSTÈMES VIDÉO NUMÉRIQUES
PUPIÈRES DE CONTRÔLE
COMMUTATION ET DISTRIBUTION VIDÉO
TRANSMISSION VIDÉO ET DONNÉES

DONNÉES TECHNIQUES

GÉNÉRALITÉS

Corps en fonte d'aluminium
 Fourni avec le support à rotation horizontale et verticale en acier zingué et vernis et aluminium verni
 Longueurs d'onde: 850nm, 940nm et lumière blanche

MÉCANIQUE

Dimensions: 187x251x242mm
 Poids net: 1.7Kg (12-24Vdc, 24Vac), 2.2Kg (90-240Vac)

ÉLECTRIQUE

Alimentation: 24Vac, 12-24Vdc et 90/240Vac
 Consommation: 30W
 LED SMD dans l'état actuel de la technique
 Cellule de détection intégrée et réglable pour allumage et extinction automatique
 Entrée pour allumage par un contact sec externe
 Sortie contact sec (Follow)
 Câble multipolaire L: 2m

- Télémétrie: 4x0.34mm² (AWG22)
- Alimentation 24Vac,12/24Vdc: 2x0.75mm² (AWG18)
- Alimentation 90/240Vac: 3x0.75mm² (AWG18)

ENVIRONNEMENT

Intérieur/Extérieur
 Température d'exploitation: -50°C/+60°C
 IP66/IP67 selon EN60529

CERTIFICATIONS

Sécurité électrique: EN60598
 Sécurité photobiologique des lampes et des systèmes à lampe: EN62471
 Compatibilité électromagnétique: EN55022, Classe A
 Immunité: EN50130-4
 FCC Part 15, Classe A

EMBALLAGE

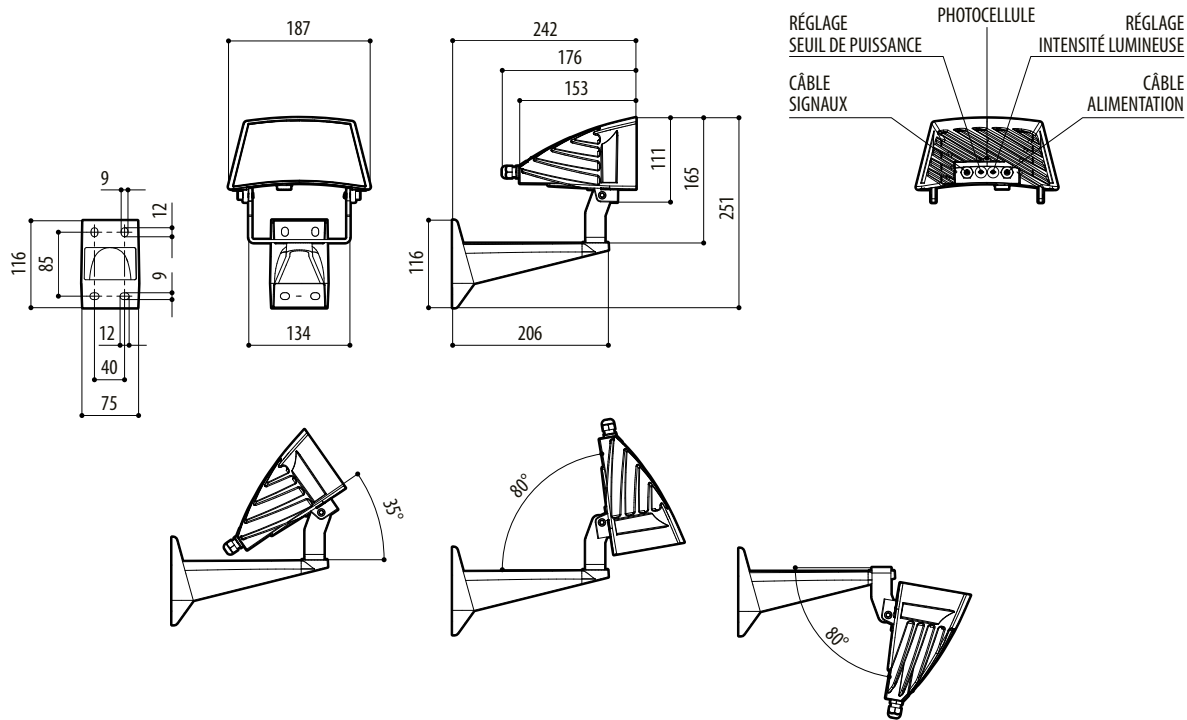
Référence	Poids	Dimensions (WxHxL)	Sur emballage
IRN10B8AS00	3Kg	30x24x16cm	-
IRN10A8AS00	3.5Kg	30x24x16cm	-

GEKO IRN - ANGLE DE DIFFUSION ET DISTANCES POUR UN SEUL PROJECTEUR

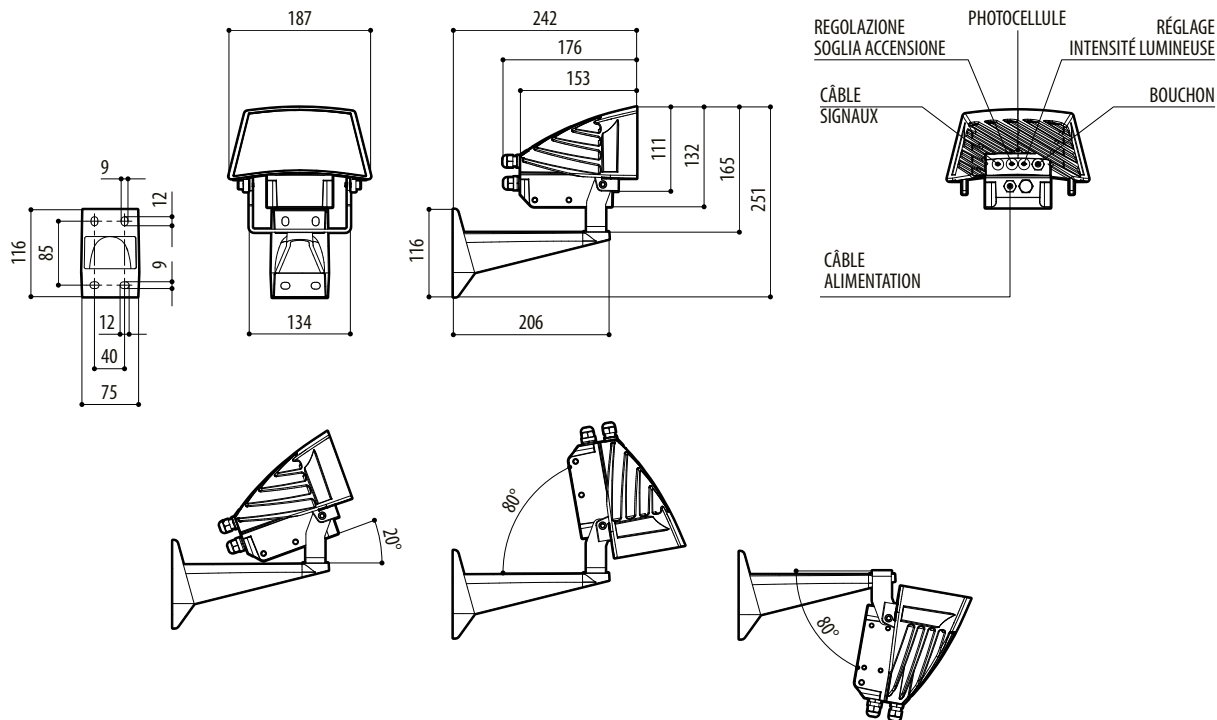
Angle de diffusion horizontal/vertical	850nm	940nm	Lumière blanche
10°	240m	140m	
30°	130m	80m	120m ¹
60°	80m	60m	90m ¹

Les distances et les performances relatives dépendent du type de caméra / objectif utilisés et des conditions ambiantes.

¹ Distances obtenues avec caméra réglée en mode Jour (image couleur).



GEKO IRN. VERSION 24VAC/12-24VDC.



GEKO IRN. VERSION 90-240VAC.

UNITÉS DE POSITIONNEMENT	SYSTÈMES ANTIDÉFLAGRANTS	SYSTÈMES EN ACIER INOX	CAMÉRAS THERMIQUES	CAISSONS POUR CAMÉRAS	DÔMES DE PROTECTION	CAISSONS ANTIPLUUVIE	PROJECTEURS POUR L'ÉCLAIRAGE	TOURNELLES ET TÉLÉMETRIES	SUPPORTS POUR CAMÉRA	SYSTÈMES VIDÉO NUMÉRIQUES	PUPITRES DE CONTRÔLE	COMMUNICATION ET DISTRIBUTION VIDÉO	TRANSMISSION VIDÉO ET DONNÉES
--------------------------	--------------------------	------------------------	--------------------	-----------------------	---------------------	----------------------	------------------------------	---------------------------	----------------------	---------------------------	----------------------	-------------------------------------	-------------------------------

TRANSMISSION VIDEO ET DONNEES	COMMUTATION ET DISTRIBUTION VIDEO	PUPTRES DE CONTROLE	SYSTEMES VIDEO NUMERIQUES	SUPPORTS POUR CAMERA	TOURELLES ET TELEMETRIES	PROJECTEURS POUR L'ECLAIRAGE	CAISSONS ANTIVANDALISME	DÔMES DE PROTECTION	CAISSONS POUR CAMERAS	CAMÉRAS THERMIQUES	SYSTEMES EN ACIER INOX	SYSTEMES ANTIDÉLAGRANTS	UNITES DE POSITIONNEMENT
-------------------------------	-----------------------------------	---------------------	---------------------------	----------------------	--------------------------	------------------------------	-------------------------	---------------------	-----------------------	--------------------	------------------------	-------------------------	--------------------------

